

SK NÁVOD NA OBSLUHU

Návod na montáž:

- odkrúťte maticu (2), ktorá drží piest (1)
- nasuňte pružinu na spodnú časť piestu (8)
- celok opakovane vsuňte do puzdra (3) tak, aby bol nôž (6) nastavený na križovú časť odkôstkovávača a riadne dotiahnite maticu
- vsuňte gumovú priečku (10) na vhodné miesto (9) tak, aby križový zárez bol v osi noža, namontujte nádobu na kôstky (7)
- pomocou prísavky na uchytenie k stolu (5) pripievajte odkôstkováč k navlhčenej ploche stola
- pod žľabom (11) umiestnite nádobu na odkôstkované ovocie

1. piest; 2. matica; 3. puzdro; 4. podávač ovocia; 5. prísavka na uchytenie k stolu; 6. nôž; 7. nádoba na kôstky; 8. pružina; 9. miesto na gumovú priečku; 10. gumová priečka; 11. žľab

FR INSTRUCTIONS DE FONCTIONNEMENT

Assemblage:

- dévissez l'écrou (2) fixant le piston (1)
- placez le ressort (8) sur la partie inférieure du piston
- placez l'ensemble dans le manchon de guidage (3) en essayant de placer le couteau (6) sur la partie transversale de l'appareil et serrez l'écrou jusqu'à la butée
- insérez le cloison en caoutchouc (10) dans la prise (9) de sorte que la coupe transversale soit dans l'axe du couteau, placez le récipient à noyaux (7)
- fixez l'appareil à la surface humide de la table à l'aide de la ventouse munie d'une pince (5)
- placez le récipient à fruits dénoyautés sous la gouttière (11)

1. piston ; 2. écrou ; 3. manchon de guidage ; 4. récipient à fruits; 5. ventouse pour table avec pince ; 6. couteau ; 7. récipient à noyaux ; 8. ressort ; 9. prise de cloison en caoutchouc ; 10. cloison en caoutchouc ; 11. gouttière

UA ЕКСПЛУАТАЦІЙНІ ІНСТРУКЦІЇ

Монтаж:

- відкрутіть гайку (2), що закріплює поршень (1)
- встановіть пружину (8) на нижню частину поршня
- вставте весь комплект повторно в направляючу втулку (3), намагаючись навести ніж (6) на перехресну частину пристрою і затягніть гайку до упору
- вставте гумову перегородку (10) у гніздо (9) так, щоб перехресна насічка опинилася в осі ножа, встановіть контейнер для кісточок (7)
- за допомогою присоски із затиском (5) приєднайте пристрій до зволоженої поверхні столу
- підставте посудину для ягід без кісточок під спускний жолоб (11)

1. поршень; 2. гайка; 3. направляюча втулка; 4. лоток для ягід; 5. присосок для столу з затиском; 6. ніж; 7. контейнер для кісточок; 8. пружина; 9. гніздо гумової перегородки; 10. гумова перегородка; 11. спускний жолоб

HU MŰKÖDÉSI UTASÍTÁSOK

Űzembe helyezés:

- csavarja le a tolokart (1) rögzítő csavart (2)
 - helyezze a rugót (8) a tolokár alsó részére
 - helyezze újra az egészset a vezetőcsőbe (3), miközben a kést (6) a készülék keresztirészehez igazítja, majd húzza meg ellenállásig a rögzítő csavart
 - helyezzen be a lehúzó gumit (10) a rögzítőbe (9) úgy, hogy a keresztirányú bevágás a késtengellyel egybeváogán helyezkedjen el, tegye fel a magtárolót (7)
 - a vákumos leszorító (5) segítségével rögzítse a berendezést a megnedvesített asztallaphoz
 - a kimagozott gyümölcsök számára helyezzen egy edényt a gyümölcselvezető vályú (11) alá
1. tolokár; 2. rögzítő csavar; 3. vezetőcső; 4. gyümölcsadagoló tálcá; 5. vákumos leszorító; 6. kés; 7. magtároló; 8. rugó; 9. lehúzó gumi rögzítő; 10. lehúzó gumi; 11. gyümölcselvezető vályú

BROWIN
— ROK ZAL. 1979 —

DRYLOWNICA DO WIŚNI I CZEREŚNI 802001

GB - CHERRY STONER

DE - KIRCHENENTKERNER

RU - КОСТОЧКОУДАЛИТЕЛЬ

LT - VYŠNIŲ IR TRĖŠNIŲ KAULIUKŲ IŠĖMIKLIS

LV - ĶIRŠU KAULIŅU IZŅĒMŠANAS IERĪCE

EE - SEADE KIRSI - JA MURELIKIVIDE EEMALDAMISEKS

RO - APARAT DE SCOS SÂMBURI DIN CIREȘE ȘI VIȘINE

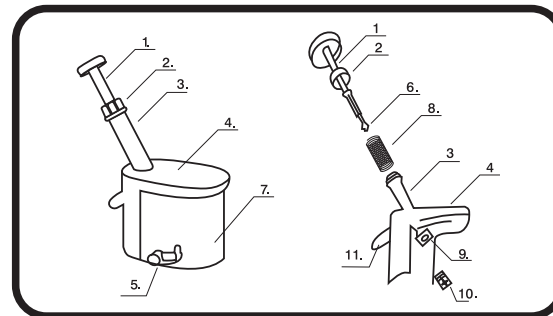
CZ - ODPECKOVÁČ VIŠNÍ A TRĚŠNÍ

SK - ODKÔSTKOVÁČ ČEREŠNÍ A VIŠNÍ

FR - DÉNOYAUTEUR DE CÉRISES

UA - КІСТОЧКОВИБИВНА МАШИНА ДЛЯ ВИШНІ ТА ЧЕРЕШНІ

HU - CSERESZNYÉS ÉS MEGGYMAGOZÓ



BROWIN Spółka z ograniczoną
odpowiedzialnością Sp. k.

ul. Pryncypalna 129/141, 93-373 Łódź - Polska
tel.: +48 42 23 23 230; www.browin.pl

PL INSTRUKCJA OBSŁUGI

Montaż:

- odkrecić nakrętkę (2) mocującą tłoczek (1)
 - na dolną część tłoka nałożyć sprężynkę (8)
 - cośkolwiek ponownie umieścić w tulei prowadzącej (3) starając się naprowadzić nóż (6) na część krzyżową urządzenia i dokręcić nakrętkę do oporu
 - do gniazda (9) włożyć gumową przegrodę (10), tak aby nacięcie krzyżowe znalazło się w osi noża, za rozrywką pojemnik na pestki (7)
 - rozstając z przysawką i zaciskiem (5) przymocować urządzenie do zwilżonej powierzchni stołu
 - pod rylnikiem spustową (11) podstawić naczynie na odpiekowane owoce
1. tłoczek; 2. nakrętka; 3. tuleja prowadząca; 4. podajnik na owoce; 5. przysawka do stołu z zaciskiem; 6. nóż; 7. pojemnik na pestki; 8. sprężyna; 9. gniazdo gumowej przegrody; 10. gumowa przegroda; 11. rylnik spustowy

GB USER MANUAL

Assembly:

- unscrew a cap (2) that fastens the piston (1)
 - place a spring on the piston bottom part (8)
 - insert the assembly into a guide sleeve (3) trying to guide the blade (6) onto the cross section of the device and fully tighten the cap
 - insert a rubber partition (10) onto the base (9), to fit the cross cut on the blade axis, install a stone container (7)
 - using a suction cup with a clamp (5) mount the device to a moistened table top
 - under a stout (11) place a vessel for stoned fruit
1. piston; 2. cap; 3. guide sleeve; 4. fruit tray; 5. table suction cup with a clamp; 6. blade; 7. stone container; 8. spring; 9. rubber partition base; 10. rubber partition; 11. stout

DE BEDIENUNGSANLEITUNG

Montage:

- öffnen Sie den Schraubverschluss (2), der den Stößel (1) sichert,
 - führen Sie die Feder über den Stößel (8),
 - führen Sie den Stößel mit der Feder in die Führung (3) ein, so dass das Messer (6) seitens des Kreuzes geht, dann ziehen Sie den Schraubverschluss bis zum Anschlag fest,
 - führen Sie die Gummimembran (10) in den dafür vorgesehenen Platz (9) ein, so dass der Querschnitt in der Achse der Klinge liegt, dann befestigen Sie den Auffangbehälter für Kirschen,
 - befestigen Sie das Gerät mit dem Saugnapf (5) auf der nassen Oberfläche eines Tisches,
 - unter die Ablaufrinne (11) stellen Sie eine Schüssel für entsteinte Früchte.
1. Stößel; 2. Schraubverschluss; 3. Führung; 4. Schütte; 5. Saugnapf mit Klemme; 6. Messer; 7. Auffangbehälter; 8. Feder; 9. Platz für Gummimembran; 10. Gummimembran; 11. Ablaufrinne

RU ИНСТРУКЦИИ ПО ЭКСПЛУАТАЦИИ

Сборка:

- открутить гайку (2), крепящую поршень (1)
 - на нижнюю часть поршня надеть пружинку (8)
 - снова поместить все в направляющую втулку (3), стараясь направить нож (6) на крестообразную часть устройства, и затянуть гайку до упора
 - вставить резиновую перегородку (10) в гнездо (9), так чтобы крестообразный шлиц оказался на одной оси с ножом, установить контейнер для косточек (7)
 - используя присоску с зажимом (5), прикрепить устройство к влажной поверхности стола
 - под спусковой лоток (11) подставить посуду для плодов уже без косточек
1. поршень; 2. гайка; 3. направляющая втулка; 4. подающий лоток; 5. присоска с зажимом для крепления к столу; 6. нож; 7. контейнер для косточек; 8. пружина; 9. гнездо под резиновую перегородку; 10. резиновая перегородка; 11. спусковой лоток

LT VEIKLOS INSTRUKCIJOS

Surinkimas:

- atsukti stūmiklio (1) tvirtinimo varžtę (2)
 - ant stūmiklio apatinės dalies uždėti spyruoklę (8)
 - viską sudėti į kreipiamąją įvorę (3), stengiantis peilį (6) įtaikyti į prietaiso kryžminę dalį, ir priveržti varžtę iki galų
 - į lizdą (9) įdėti guminę pertvarą (10) taip, kad kryžminė pertvara atsirastų peilio ašyje, uždėti kauliukų indą (7)
 - siurbtuku su gnybtu (7) pritvirtinti prietaisą prie sudrekinto stalo paviršiaus
 - po latakelius (11) padėti indą vaisiams be kauliukų surinkti
1. stūmiklis; 2. varžtė; 3. kreipiamoji įvorė; 4. vaisių tiektuvas; 5. stalo siurbtukas su gnybtu; 6. peilis; 7. kauliukų indas; 8. spyruoklė; 9. guminės pertvaros lizdas; 10. guminė pertvara; 11. latakelis

LV DARBĪBAS INSTRUKCIJAS

Montāža:

- atskrūvējiet uzgriezni (2), ar ko ir sastiprināts virzulis (1);
 - uzlieciet atsperi uz virzļa apakšdaļas (8);
 - ielieciet visu atpakaļ virzošajā blīvspiedī (3) novirzot asmeni (6) uz ierīces krustenisko daļu un līdz galam aizskrūvējiet uzgriezni;
 - ievietojiet kontakltīgdā (9) gumijas starpliku (10) tā, lai krusteniskais griezumš atrastos uz asmens asni, uzstādiēt kauliņiem paredžto konteineri (7);
 - izmantojot piesūcekni ar spali (5) piestipriniet ierīci mitrai galdā virsmā;
 - novietojiet atkaulotajiem augļiem paredžtu trauku zem novadteknes.
1. virzulis; 2. uzgrieznis; 3. virzošais blīvspiedis; 4. augļu padeve; 5. piesūcekni ar spali piestiprināšanai galdam; 6. asmens; 7. konteineris kauliņiem; 8. atsperi; 9. gumijas starplikas kontakltīgdā; 10. gumijas starplika; 11. novadtekne.

EE TEGEVUS JUHISED

Monteerimine:

- keerake lahti mutter (2), mis hoiab kolbi kinni (1);
 - pange kolvi alumisele osale vedru (8);
 - pange kõik tagasi juhtühli sisse (3) püüdes suunata noa (6) seadme ristuvale osale ja keerake mutter lõpuni kinni;
 - pange keedisetas (9) kummist vaheseini (10) nii, et ristlõike asuko noaga samal teljel, paigaldage kivide jaoks konteiner (7);
 - kinnitage seade klambri (5) abil niiske pinnaga laua külge;
 - paigaldage väljalaskerenni alla anum kividest puhastatud puuviljade jaoks.
1. kolb; 2. mutter; 3. juhtühli; 4. puuviljade etteandja; 5. klamber laua külge kinnitamiseks; 6. nuga; 7. konteiner kivide jaoks; 8. vedru; 9. kummist vaheseinaga keedisetas; 10. kummist vahesein; 11. väljalaskerenn.

RO INSTRUCȚIUNI DE UTILIZARE

Montajul:

- desfaceți piulița (2) de fixare a pistonului (1)
 - pe partea inferioară a pistonului fixați arcul (8)
 - plasați totul în manșonul de ghidare (3) încercând să direcționați cuțitul (6) pe partea transversală a dispozitivului și strângeți piulița până la capăt
 - introduceți în locașul (9) garnitura de cauciuc (10) astfel încât tăietura în cruce să se afle pe axul cuțitului, așezați recipientul pentru sămburi (7)
 - folosiți din ventuza (5) atașată dispozitivul la suprafața umedă a mesei
 - sub jgheab (11) plasați un vas pentru colectarea fructelor fără sămburi
1. piston; 2. piuliță; 3. manșon de ghidare; 4. tavă pentru fructe; 5. ventuză de fixare pe masă; 6. cuțit; 7. recipient pentru sămburi; 8. arc; 9. locaș pentru garnitura de cauciuc; 10. garnitură de cauciuc; 11. jgheab.

CZ NÁVOD K OBSLUZE

Montáž:

- odšroubujte matku (2) upevňující pist (1)
 - na spodní část pistu naložte pružinku (8)
 - komplet opět vloďte do vodící trubice (3), snažte se nasměrovat nůž (6) na křížovou část zařízení a matici došroubujte na doraz
 - do stolu (9) vložte gumovou přepážku (10) tak, aby se křížové nařiznutí nacházelo v ose nože, naložte nádobku na pecky (7)
 - k upevnění zařízení na zvlhčeném povrchu stolu použijte přísavku se svorkou (5)
 - pod odtokový žlábek (11) podložte misku na odpeckované ovoce
1. pist; 2. matka; 3. vodící trubice; 4. Podavač ovoce; 5. přísavka ke stolu se svorkou; 6. nůž; 7. nádobka na pecky; 8. pružinka; 9. slot gumové přepážky; 10. gumová přepážka; 11. odtokový žlábek

